

 par   
Abribacs  
&  
compacteurs





# Sesame

## Abribac Sésame pour bio-déchets en accès libre



### Ouverture automatique sans contact

(le couvercle s'ouvre au passage de la main,  
auto-maintenu sans appui sur une pédale)

Une VRAIE sonde de remplissage avec consignes indicatives **vocales**

Un SAV exclusif avec une garantie réelle de 5 ans

Test d'endurance sans entretien **en cours** avec plus de 600.000 cycles

Structure polycarbonate thermoformé insensible à la corrosion

Contrôle d'accès intégré sans plus value (activable simplement)

Un produit qualitatif...pour le prix d'un abribac à pédale !



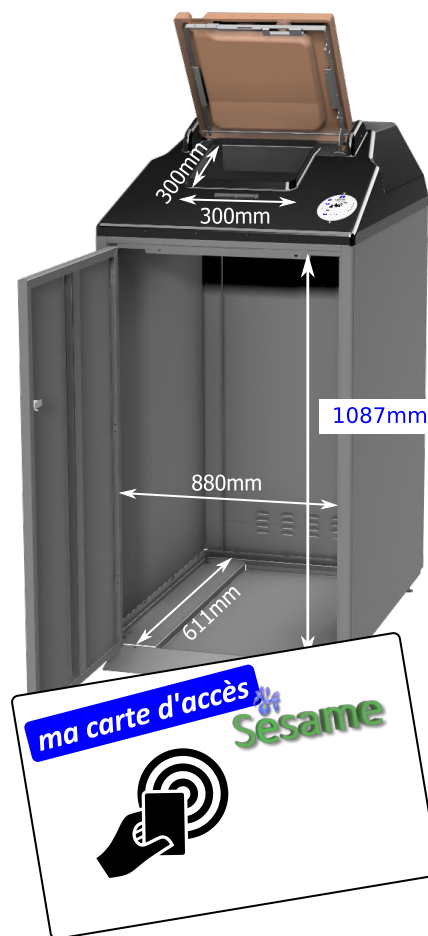
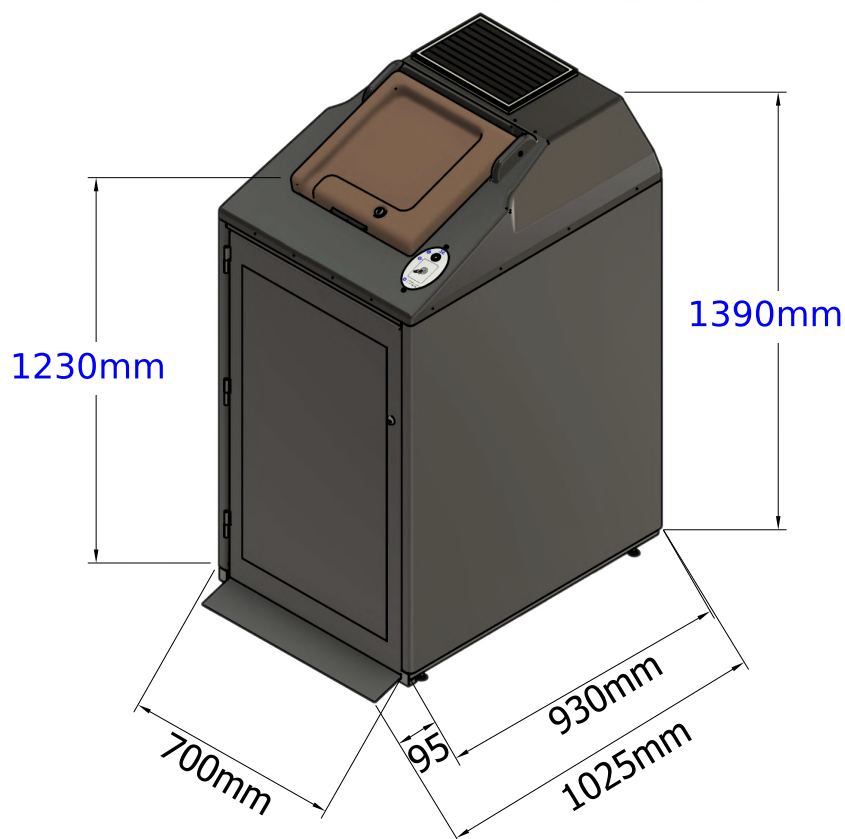
[contact@s2info.fr](mailto:contact@s2info.fr)



FABRIQUÉ EN  
FRANCE



# FICHE TECHNIQUE



## CONSTRUCTION STRUCTURE

- Structure acier en tôle ép.1.5mm, finition peinture RAL à définir
- Toit en polycarbonate thermoformé 4mm, recyclé, grainé, haute résistance
- Couvercle en polycarbonate 3mm recyclé coextrudé marron RAL.8014 avec serrure batteuse cylindrique à clé pour ouverture d'urgence
- Résistance au feu M1, covering possible sur mesure sur 4 faces
- Panneau solaire avec protection renforcée cadre inox & polycarbonate de 4mm

## MOTORISATION/ELECTRONIQUE

- Ouverture sans contact au passage de la main
- Moteur brushless du couvercle très silencieux avec système anti-écrasement (aucune usure)
- Panneau solaire 10W et batterie 9Ah : fonctionnement sans aucun besoin de recharge externe
- Coffret électronique avec lecteur de badge RFID & smartphone pour ouverture de la trappe d'introduction par les usager (compatible avec les logiciels de gestion de déchets)
- Sonde de remplissage en option avec envoi d'alertes

## ACCES

- Toit réversible, porte à l'opposé
- Ouverture de la porte à plus de 180°
- accès et utilisation facilité pour PMR



Vidéo de présentation :

# Compacteur Sesame

**Abribac compacteur pour bac de 240L**



- Compacte jusqu'à 6 fois
- Système de compactage breveté
- Ouverture automatique au passage de la main, auto-maintenu sans appui sur une pédale
- Autonomie électrique (batterie+panneau solaire)
- Moteur brushless très robuste (aucune usure)
- Compatible avec des bacs standards de 240L
- Sonde de remplissage avec envoi d'alerte

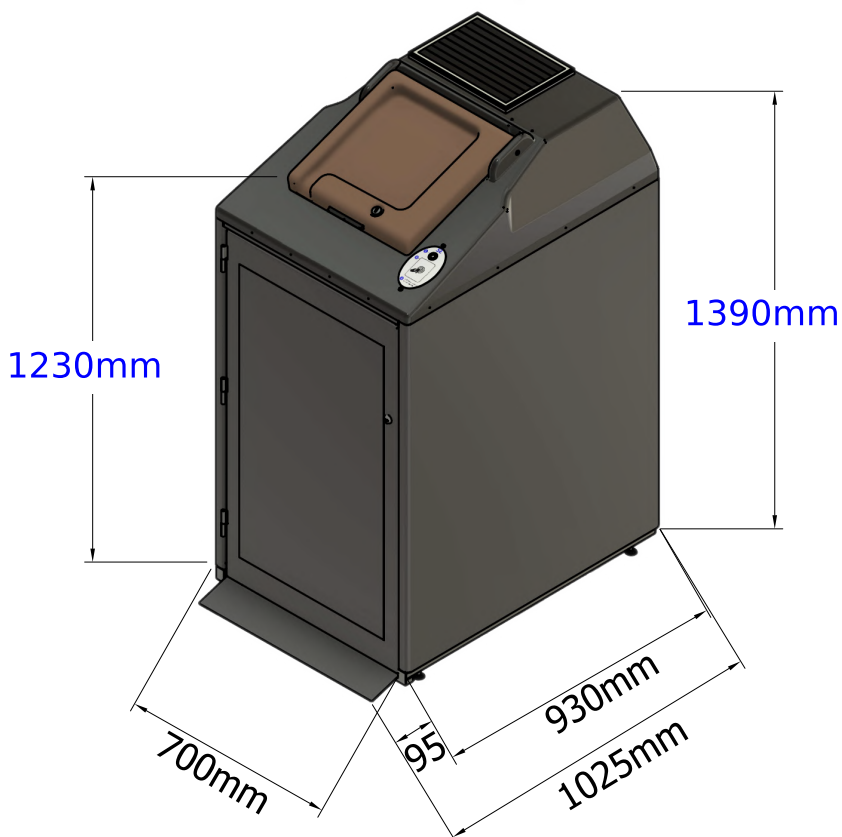


[contact@s2info.fr](mailto:contact@s2info.fr)



FABRIQUÉ EN  
FRANCE

## Compacteur Sesame



### CONSTRUCTION STRUCTURE

- Structure acier en tôle ép.1.5mm, finition peinture RAL à définir
- Toit en polycarbonate thermoformé ép.4mm recyclé, grainé, haute résistance
- Entonnoir en acier inoxydable
- Panneau solaire avec protection renforcée cadre inox & polycarbonate de 4mm
- Structure compacteur triangulée
- Design extérieur identique à l'abribac sésame 240L

### MOTORISATION/ELECTRONIQUE

- Ouverture sans contact au passage de la main
- Moteur du couvercle brushless très silencieux avec système anti-écrasement (aucune usure)
- Moteur du compacteur brushless très robuste (aucune usure)
- Panneau solaire 10W et batterie 9Ah : fonctionnement sans aucun besoin de recharge externe
- Sonde de remplissage en option avec envoi d'alerte
- ouverture impossible pendant le compactage (signal vocal "compactage en cours")

### ACCES

- Ouverture de la porte à 180°
- accès et utilisation facilité pour PMR







# Sesame 660

## Abribac pour bac de 660L et plus



- Structure tôle galvanisée & thermolaquée
- Ouverture par carte RFID ou smartphone (QR code)
- Autonomie électrique (batterie+panneau solaire)
- Trappe vide ordure avec système anti-retour
- Adapté PMR (poignée à 1.25m)
- Compatible bacs standard 660L et plus sur demande
- Rampe en acier inoxydable
- Serrure 2 points



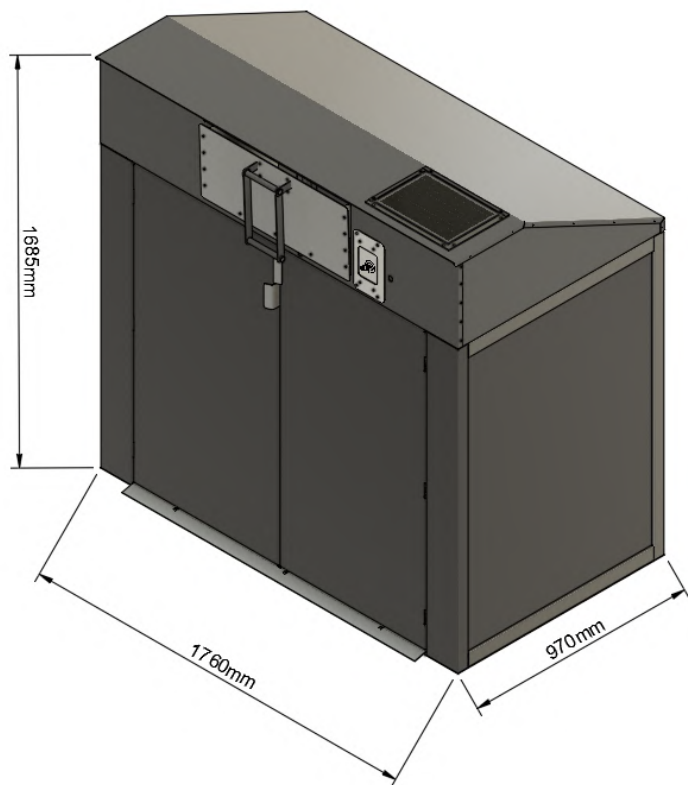
[contact@s2info.fr](mailto:contact@s2info.fr)



FABRIQUÉ EN  
FRANCE

# FICHE TECHNIQUE

  
**Sesame 660**



## CONSTRUCTION STRUCTURE

- Structure tôle acier ép.1.5mm et 2mm galvanisée & thermolaquée
- Covering possible sur les 4 faces
- Trappe vide ordure avec système anti-retour
- Vérin amortisseur pour la réduction du bruit
- Charnières, poignées PMR et rampe en acier inoxydable
- Panneau solaire avec protection renforcée cadre inox & polycarbonate de 4mm
- Serrure 2 points

## ELECTRONIQUE

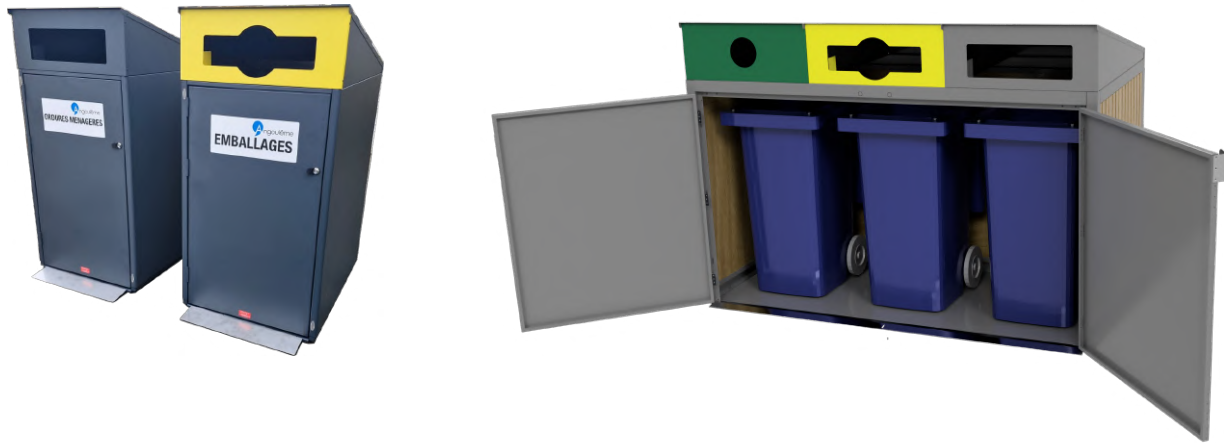
- Système de verrouillage par moteur brushless (aucune usure)
- Panneau solaire 10W et batterie 9Ah : fonctionnement sans aucun besoin de recharge externe
- Coffret électronique avec lecteur de badge RFID & smartphone (Qr Code) pour ouverture de la trappe d'introduction par les usagers (compatible avec les logiciels de gestion de déchets tradim,styx,...)
- Sonde de remplissage en option

## ACCES

- Toit réversible, porte à l'opposé
- Ouverture de la porte à 180°
- accès et utilisation facilité pour PMR



## AbriCorbeille pour bacs de 240L



## AbriCorbeille pour bacs de 770L



## AbriCorbeille version sac





## Intégration contrôle d'accès sur semi-enterré



## Intégration contrôle d'accès sur enterré



Intégration de notre contrôle d'accès autonome en énergie dans des conteneurs semi-enterré/enterré existants.

- Contrôle d'accès par carte RFID/smartphone
- Remontées d'informations vers logiciel métier (Tradim, Styx,...)
- Adaptable sur des produits installés en libre accès



1596 route de lyons  
76160 Saint-Leger-Bourg-Denis  
Téléphone : 06 75 63 48 10  
contact@s2info.fr  
www.s2info.fr

Représentant commercial :



www.spenvironnement.com  
spenvironnement@outlook.fr  
Téléhpone : 06 02 11 49 80

